

МК 700S
МОНТАЖНЫЙ КОМПЛЕКТ

ALM.301561.029 РЭ

Руководство по эксплуатации

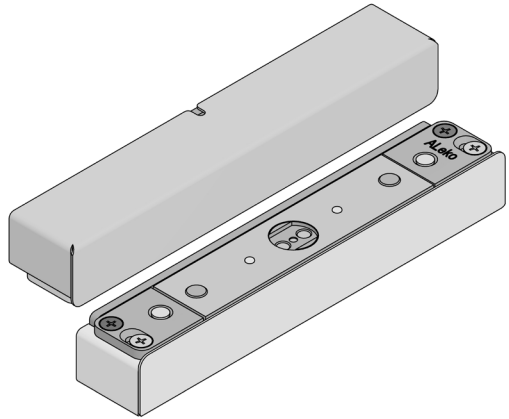
Монтажный комплект МК 700S предназначен для крепления замка ALM-700S в накладном варианте установки.

Комплект предназначен для эксплуатации внутри помещений.

Цветовое исполнение комплекта: белый (RAL 9016), коричневый (RAL 8017), серый (RAL 9006).

Пример записи при заказе:

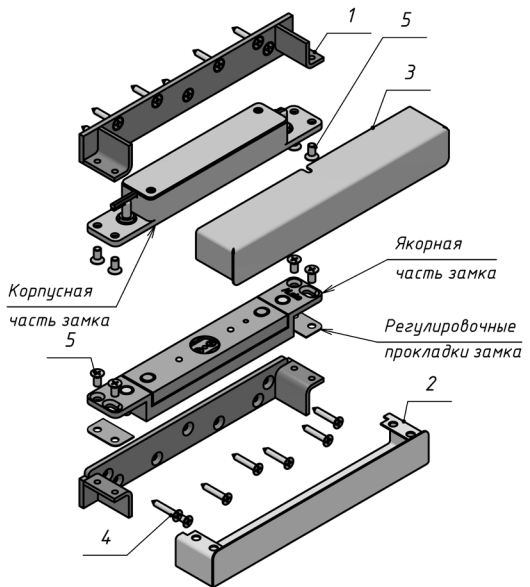
МК 700S монтажный комплект, серый.



1 Комплект поставки

В основной комплект поставки входят (рисунок 1):

- кронштейн (1)..... - 2 шт.
- кожух якорной части (2).... - 1 шт.
- кожух корпусной части (3)- 1 шт.
- саморез 4,2x25 (4)..... - 14 шт.
- винт М5х10 (потайн.) (5).... - 8 шт.
- руководство по эксплуатации,
- упаковочная коробка.



2 Указания по монтажу

2.1 Монтажный комплект состоит из двух кронштейнов (1) и двух декоративных кожухов (2 и 3). Габаритно-установочные размеры комплекта показаны на рисунке 2.

Рисунок 1 – Установка замка ALM-700S с комплектом МК 700S

